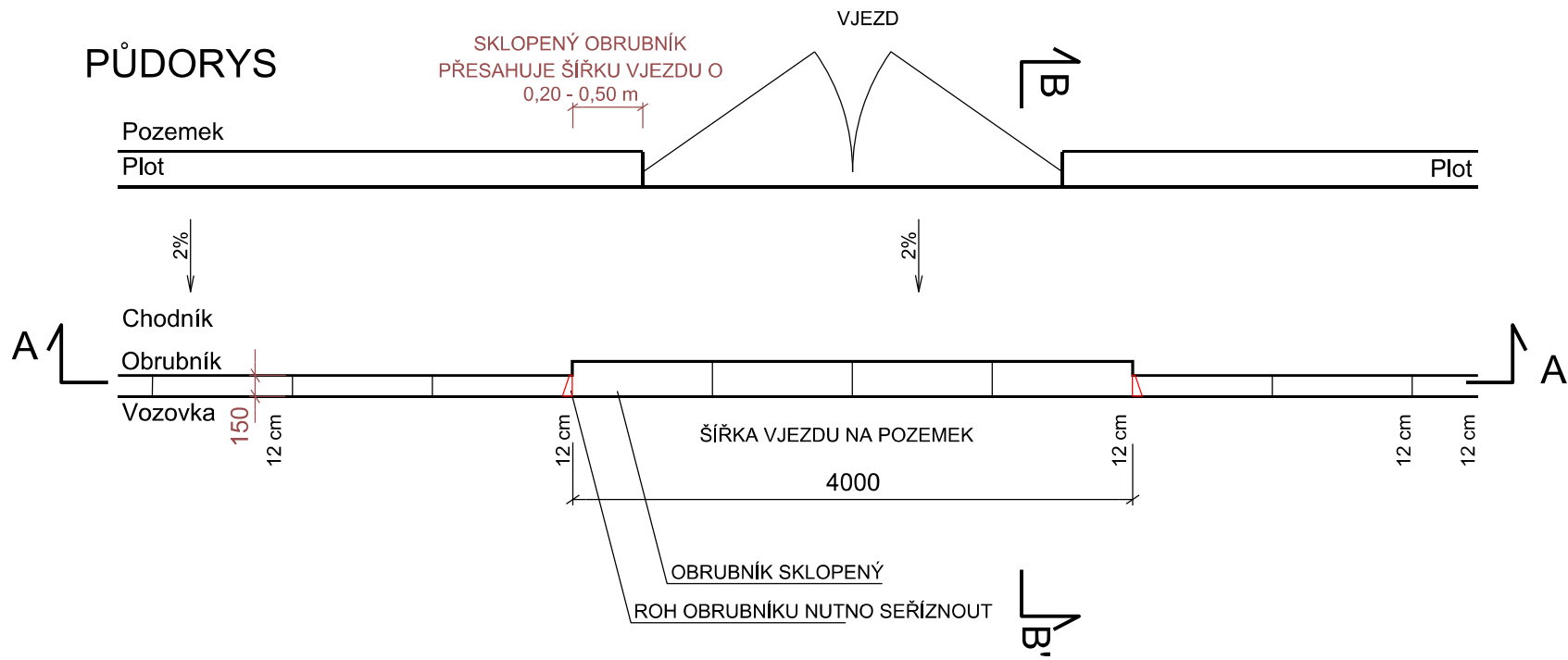
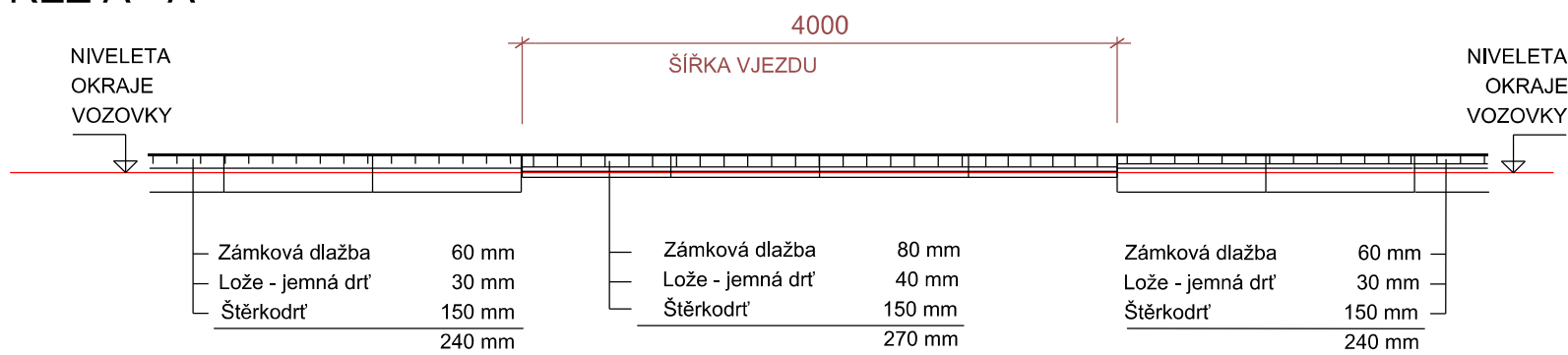


ÚPRAVA CHODNÍKU VE VJEZDECH SKLOPENÝ OBRUBNÍK, NÁŠLAP 12 cm

PŮDORYS

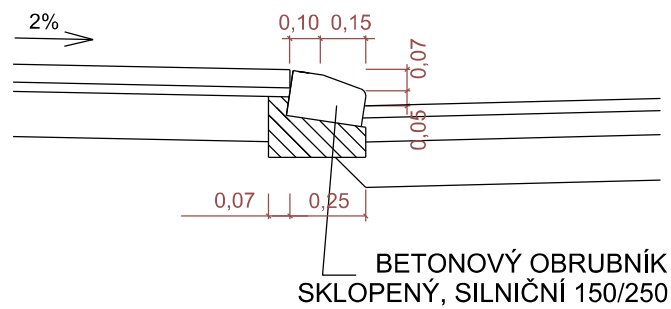


ŘEZ A - A'

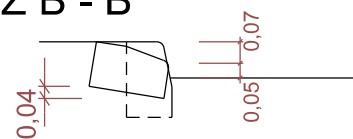


ŘEZ B - B'

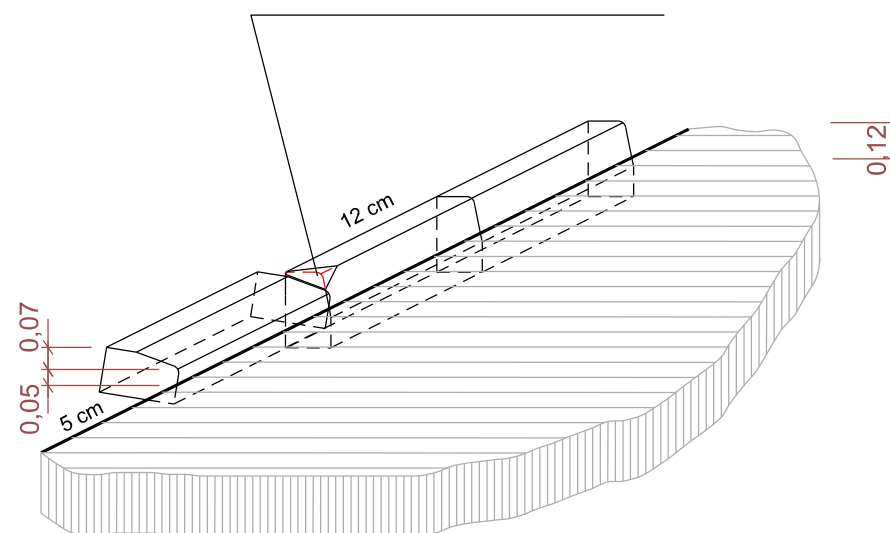
VÝŠKA OBRUBNÍKU 5 cm + 3 cm + 4 cm = 12 cm
OBRUBNÍK SKLOPENÝ (POLOŽENÝ)



ŘEZ B - B'



VYČNÍVAJÍCÍ ROH OBRUBNÍKU NUTNO SEŘÍZNOUT



SCHEMA OBRUBNÍKŮ



AKCE:	Grafická část podmínek města Černošice pro výstavbu vjezdů na pozemky dopravně napojené na místní komunikace a silnice II. a III. třídy a pro výstavbu i stavební úpravy chodníků ve městě Černošice	
PŘÍLOHA:	SKLOPENÝ OBRUBNÍK, NÁŠLAP 12 cm	
	DATUM: BŘEZEN 2012	VARIANTA: 1
	MĚŘÍTKO: 1:50	
VYPRACOVAL: Ing. Dan KREJČÍ		