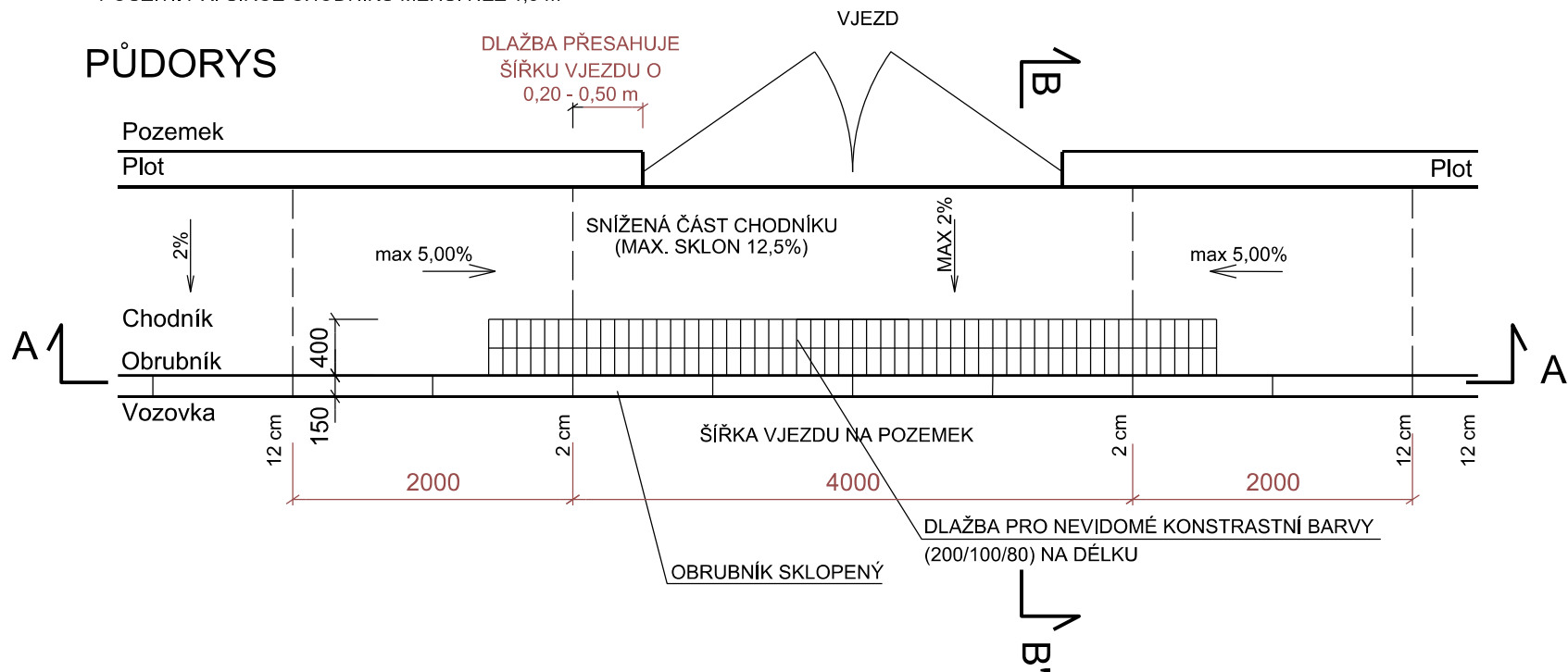


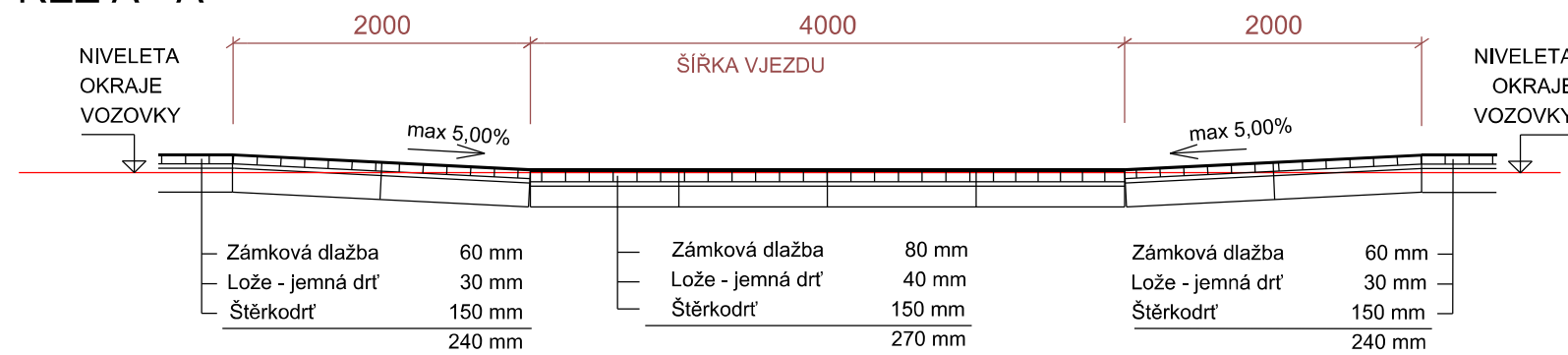
ÚPRAVA CHODNÍKU VE VJEZDECH ZAPUŠTĚNÝ OBRUBNÍK, SNÍŽENÍ CHODNÍKU V CELÉ DÉLCE

POUŽITÍ: PŘI ŠÍŘCE CHODNÍKU MENŠÍ NEŽ 1,5 m

PŮDORYS

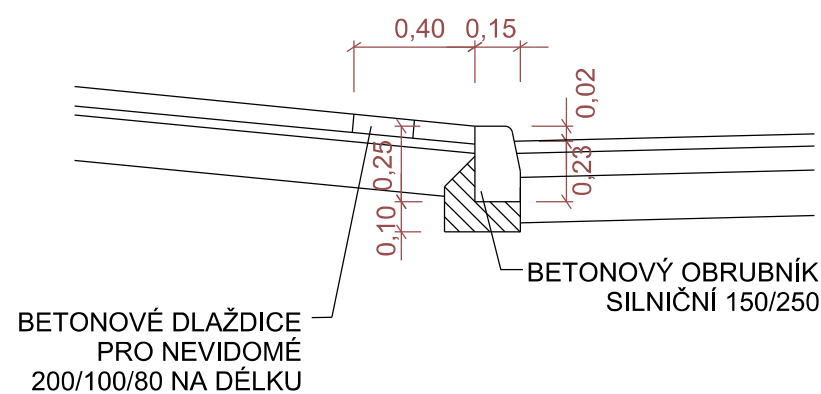


ŘEZ A - A'

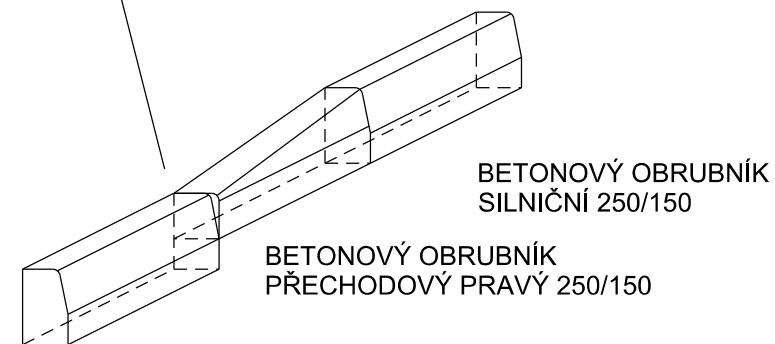


ŘEZ B - B'

VÝŠKA OBRUBNÍKU 2 cm
OBRUBNÍK ZAPUŠTĚNÝ



V PŘÍPADĚ NÁBĚHU V DÉLCE 2 m NENÍ MOŽNÉ POUŽÍT TYPIZOVANÉ NÁBĚHOVÉ OBRUBNÍKY, MUSÍ SE POUŽÍT STANDARDNÍ OBRUBNÍKY SEŘÍZNUTÉ

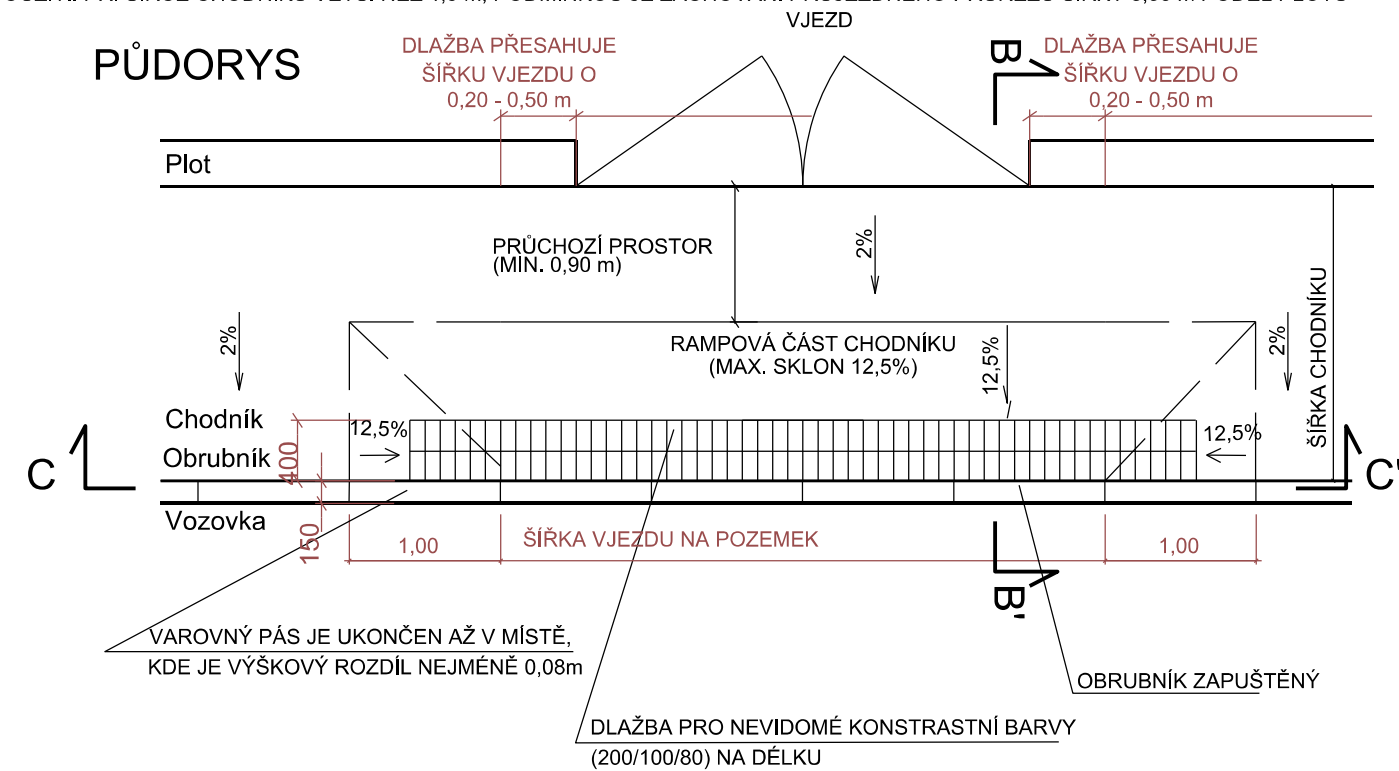


BETONOVÝ OBRUBNÍK SILNIČNÍ 250/150

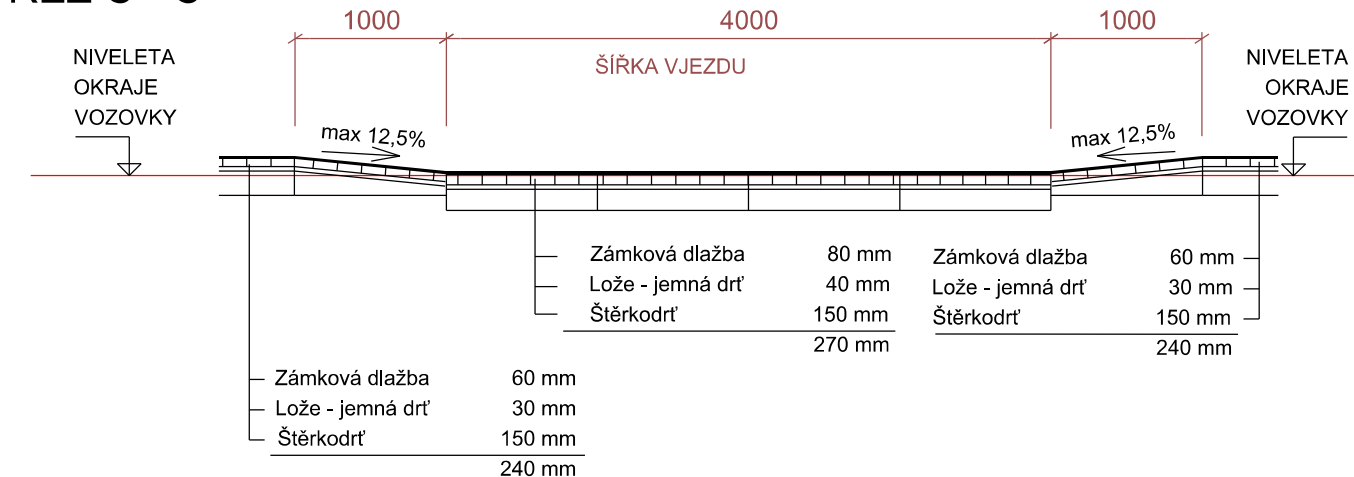
ZAPUŠTĚNÝ OBRUBNÍK, SNÍŽENÍ CHODNÍKU ČÁSTEČNĚ

POUŽITÍ: PŘI ŠÍŘCE CHODNÍKU VĚTŠÍ NEŽ 1,5 m, PODMÍNKOU JE ZACHOVÁNÍ PRŮJEZDNÉHO PRŮŘEZU ŠÍŘKY 0,90 m PODÉL PLOTU

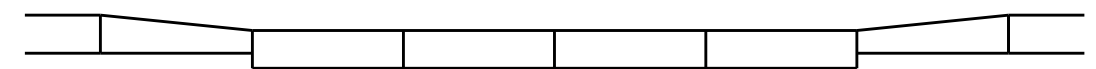
PŮDORYS



ŘEZ C - C'



SCHEMA OBRUBNÍKŮ



AKCE:	Grafická část podmínek města Černošice pro výstavbu vjezdů na pozemky dopravně napojené na místní komunikace a silnice II. a III. třídy a pro výstavbu i stavební úpravy chodníků ve městě Černošice	
PŘÍLOHA:	ZAPUŠTĚNÝ OBRUBNÍK, NÁBĚHOVÉ OBRUBNÍKY, NÁŠLAP 2 cm	
VARIANTA:	3	
	DATUM: BŘEZEN 2012 MĚŘITKO: 1:50 VYPRACOVAL: Ing. Dan KREJČÍ	