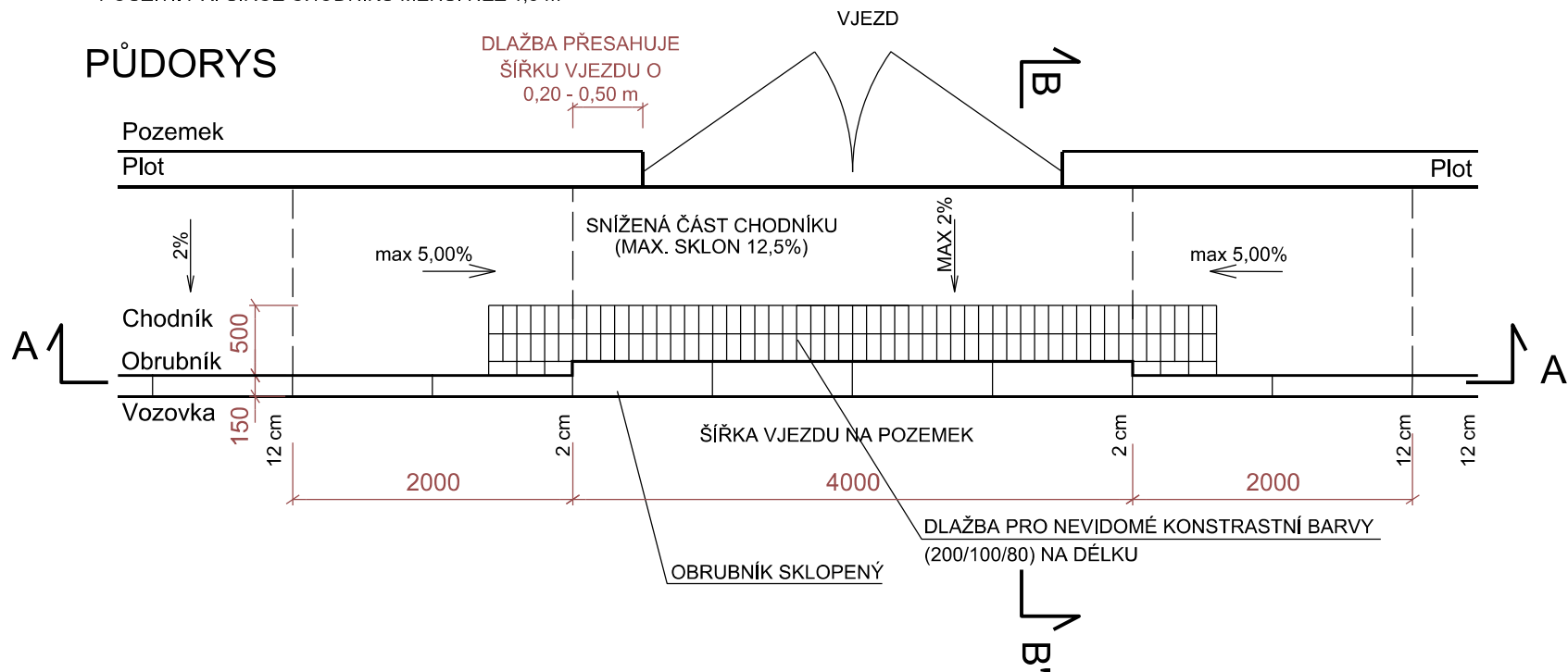


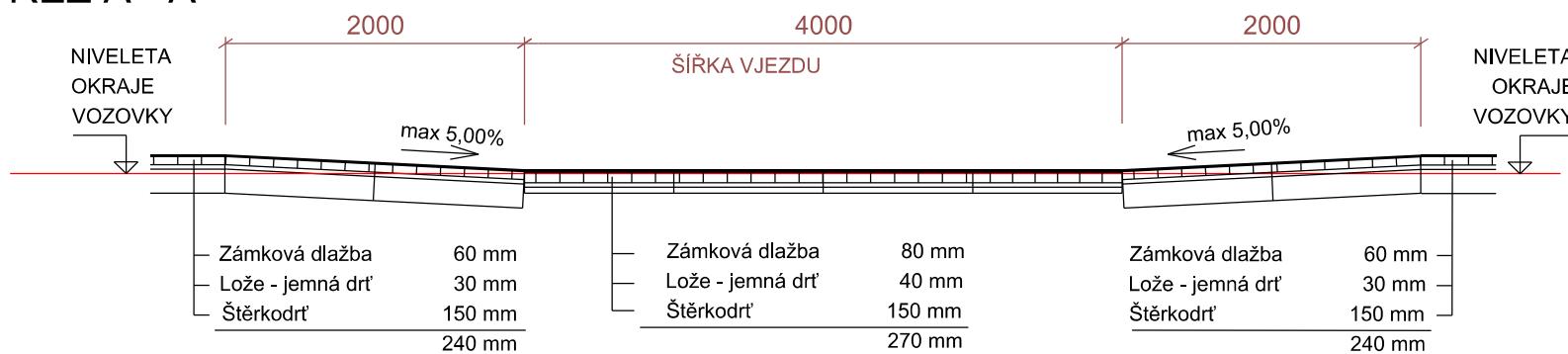
ÚPRAVA CHODNÍKU VE VJEZDECH SKLOPENÝ OBRUBNÍK, SNÍŽENÍ CHODNÍKU V CELÉ DÉLCE

POUŽITÍ: PŘI ŠÍŘCE CHODNÍKU MENŠÍ NEŽ 1,5 m

PŮDORYS

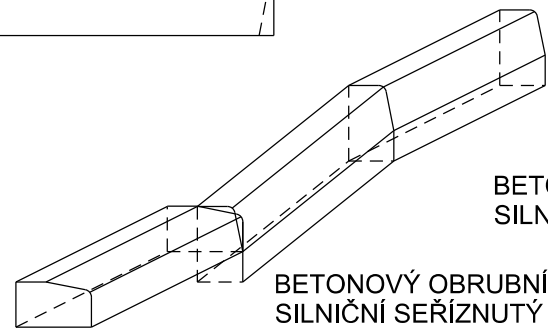
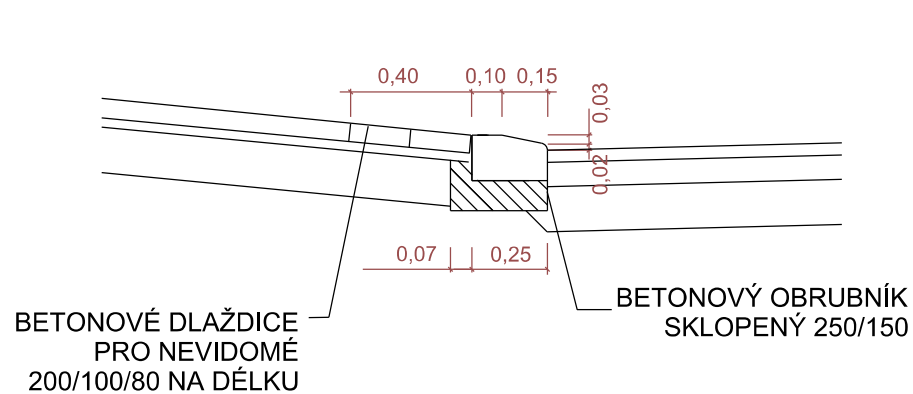


ŘEZ A - A'



ŘEZ B - B'

VÝŠKA OBRUBNÍKU 2 cm
OBRUBNÍK SKLOPENÝ

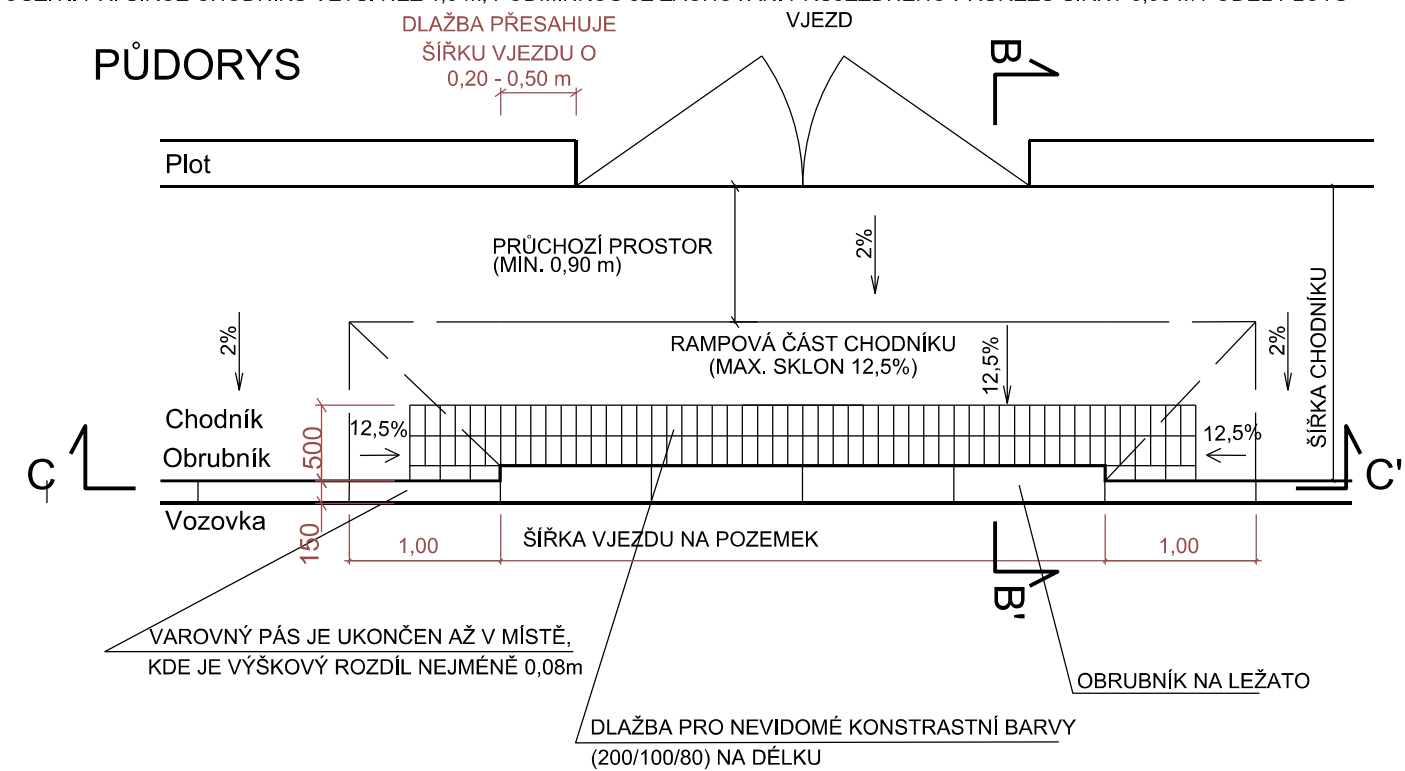


BETONOVÝ OBRUBNÍK
SILNIČNÍ SKLOPENÝ 250/150

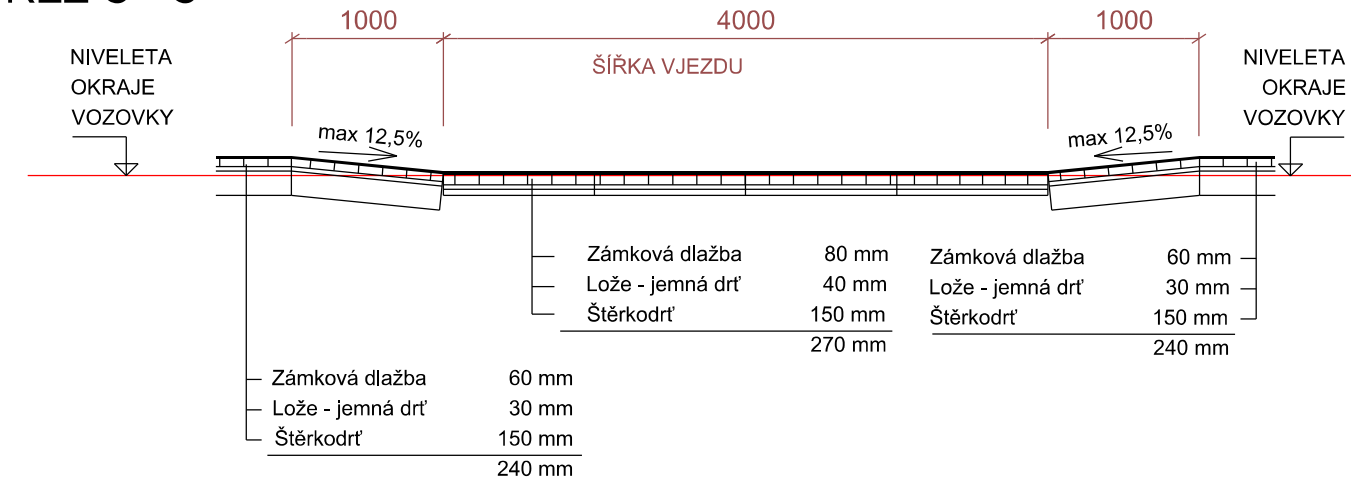
SKLOPENÝ OBRUBNÍK, SNÍŽENÍ CHODNÍKU ČÁSTEČNĚ

POUŽITÍ: PŘI ŠÍŘCE CHODNÍKU VĚTŠÍ NEŽ 1,5 m, PODMÍNKOU JE ZACHOVÁNÍ PRŮJEZDNÉHO PRŮŘEZU ŠÍŘKY 0,90 m PODÉL PLOTU

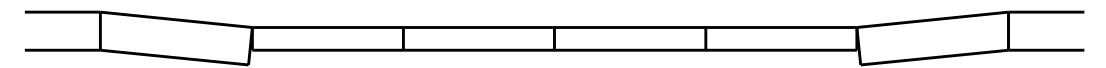
PŮDORYS



ŘEZ C - C'



SCHEMA OBRUBNÍKŮ



AKCE:	Grafická část podmínek města Černošice pro výstavbu vjezdů na pozemky dopravně napojené na místní komunikace a silnice II. a III. třídy a pro výstavbu i stavební úpravy chodníků ve městě Černošice	
PŘÍLOHA:	SKLOPENÝ OBRUBNÍK, NÁŠLAP 2 cm	
VARIANTA:	6	
	DATUM: BŘEZEN 2012 MĚŘÍTKO: 1:50 VYPRACOVAL: Ing. Dan KREJČÍ <i>KyS</i>	