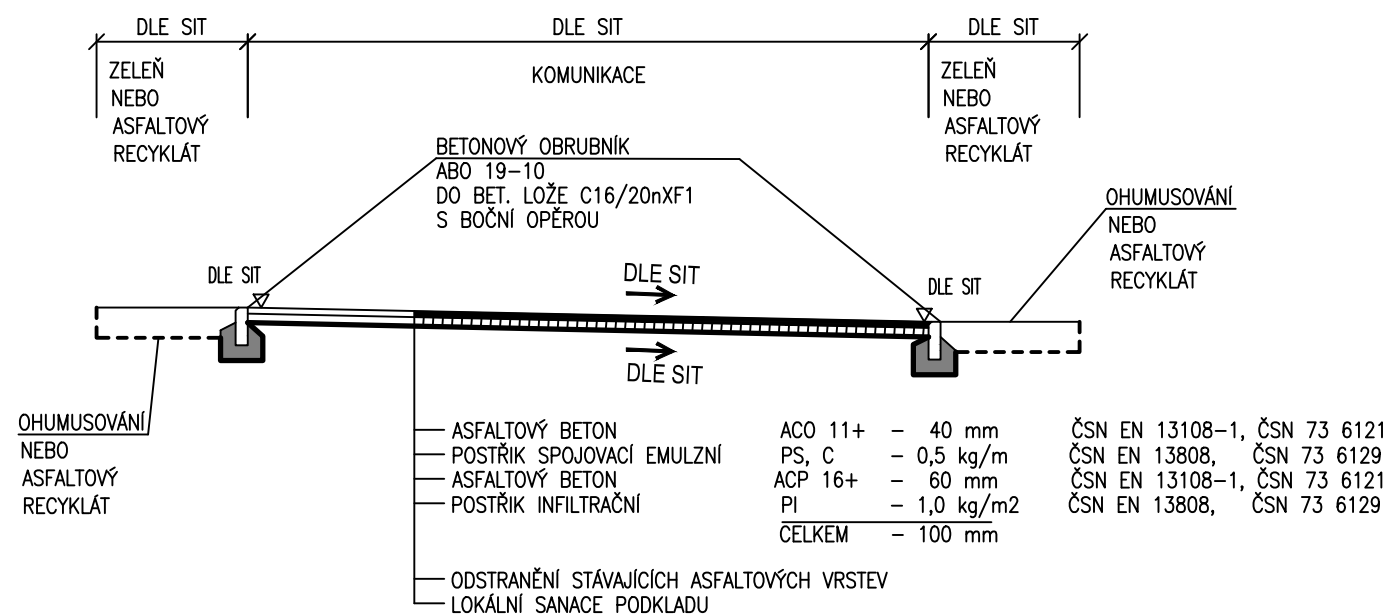
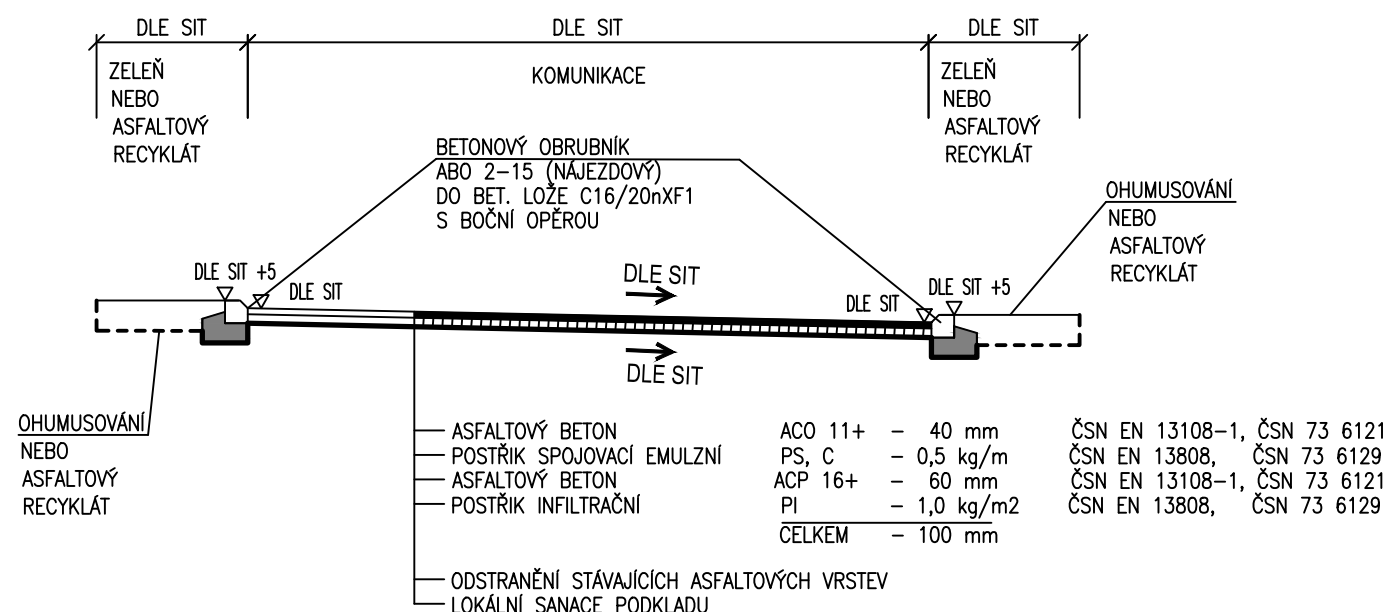


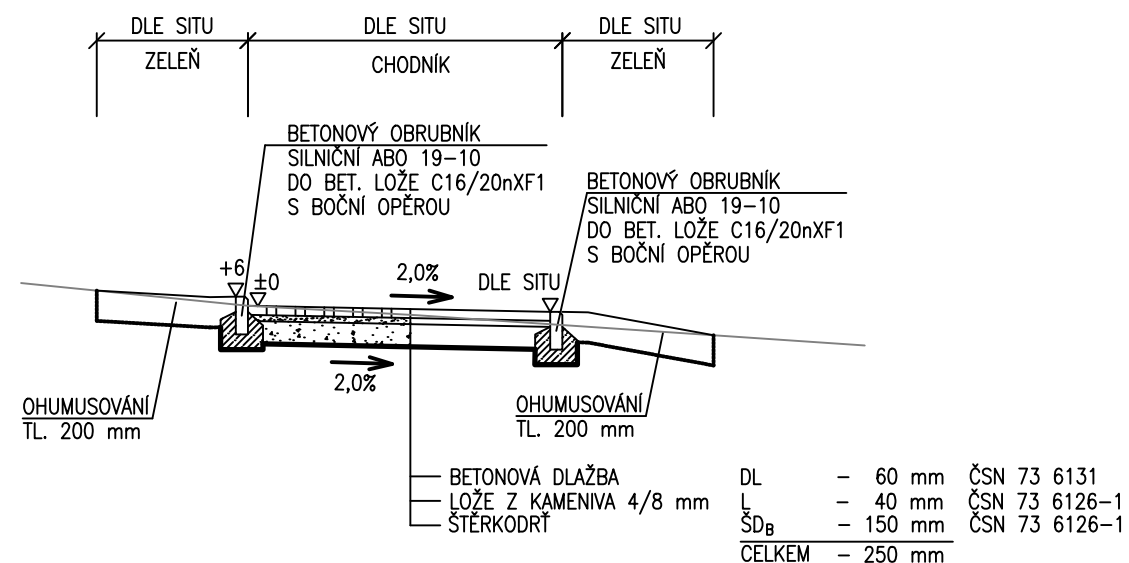
ŘEZ KOMUNIKACÍ (ABO 19-10)



ŘEZ KOMUNIKACÍ (ABO 2-15(N))



CHODNÍK - U UL. HUSOVA



SOUŘADNICOVÝ SYSTÉM : S-JTSK
VÝŠKOVÝ SYSTÉM : Balt p.v.

PPU spol. s r.o.

INŽENÝRSKÝ ATELIER
PORADENSTVÍ - PROJEKCE - URBANISMUS
VYŽLOVSKÁ 2243 / 36, 100 00 PRAHA 10

DOPRAVA, KOMUNIKACE, TERÉNNÍ ÚPRAVY
INŽENÝRSKÉ SÍTĚ, TECHNICKÁ INFRASTRUKTURA
ŽIVOTNÍ PROSTŘEDÍ, HLUK, EXHALACE
POČÍTAČOVÉ ZPRACOVÁNÍ, PLOTROVÁNÍ

ZÁPIS V OBCHODNÍM REJSTŘÍKU U MĚSTSKÉHO SOUDU
V PRAZE, ODDÍL C, Č.VLOŽKY 20939, IČ 49613481

VYPRACOVAL:	JAKUB JÁNOŠÍK	Kontroloval:	ING. JIŘÍ MANTLÍK
ODP.PROJEKTANT SPEC.:	ING. TOMÁŠ VEJRAŽKA	ŠÉFPROJEKTANT STAVBY:	ING. TOMÁŠ VEJRAŽKA
STAVBA:	OBNOVA POVRCHU ULICE OLBRACHTOVA, ČERNOŠICE	PROFESE:	DOPRAVA
		STUPEŇ PD:	JP
		FORMÁTY A4:	1
		MĚŘÍTKO:	1:50
VÝKRES:	VZOROVÉ ŘEZY		
OBJEDNAVATEL:	MĚSTO ČERNOŠICE	Zak.č.:	6875-0221
		DATUM:	09/2023

ČÁST
-
Č.PŘÍLOHY
3