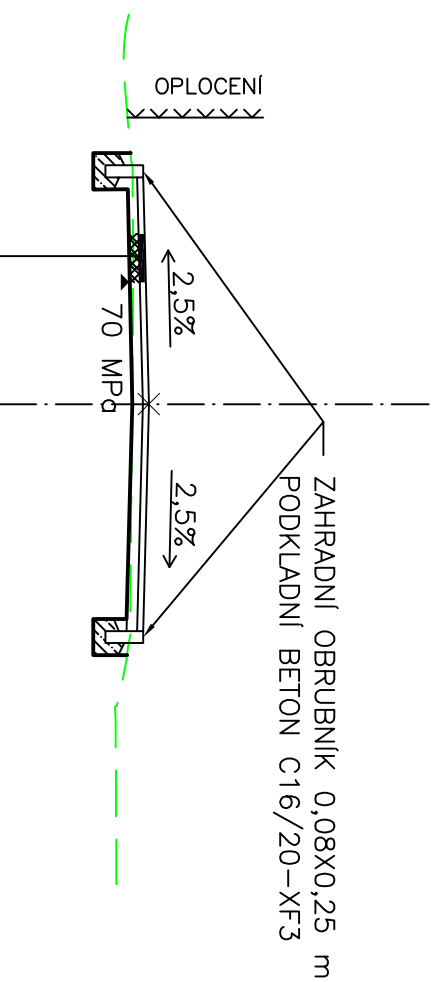
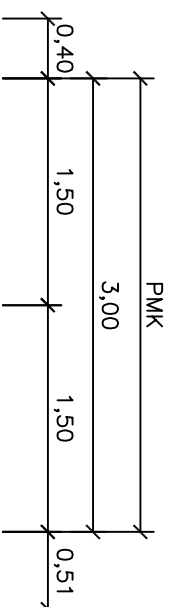


# VZOROVÉ PŘÍČNÉ ŘEZY KOMUNIKACÍ 1:50

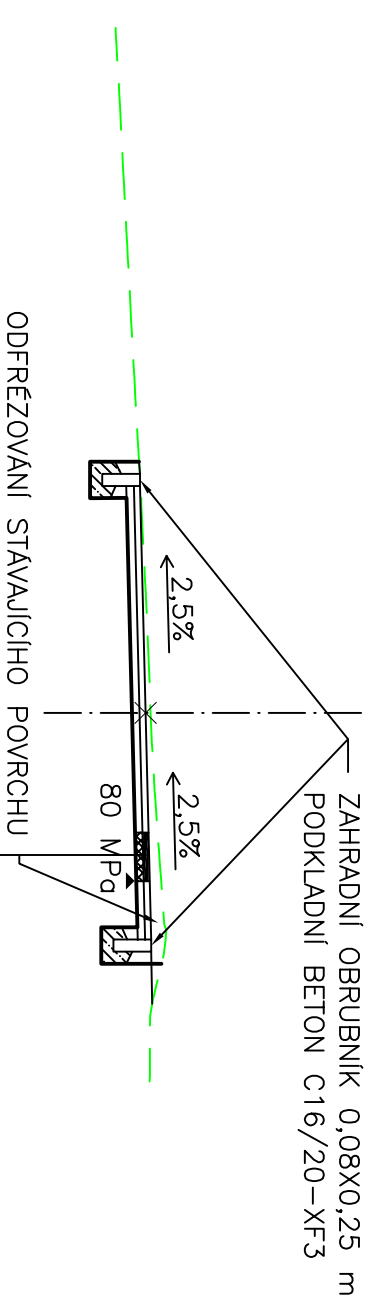
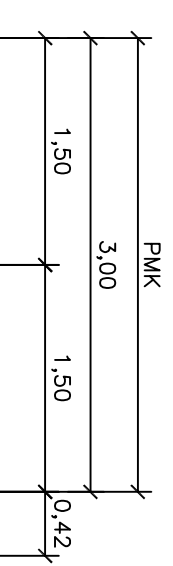
## UKRAJINSKÁ

### ŘEZ A-A'



ASFALTOVÝ BETON OBRUSNÝ	ACO11	40 mm
SPOJOVACÍ POSTŘÍK 0,25 kg/m <sup>2</sup>	PS E	0,25 kg/m <sup>2</sup>
ASFALTOVÝ BETON PODKLADNÍ	ACP 16	70 mm
INFILTRAČNÍ POSTŘÍK	PS I	0,70 kg/m <sup>2</sup>
<b>CELKEM</b>		<b>110 mm</b>

### ŘEZ B-B'



ASFALTOVÝ BETON OBRUSNÝ	ACO11	40 mm
SPOJOVACÍ POSTŘÍK 0,25 kg/m <sup>2</sup>	PS E	0,25 kg/m <sup>2</sup>
ASFALTOVÝ BETON PODKLADNÍ	ACP 16	50 mm
INFILTRAČNÍ POSTŘÍK	PS I	0,70 kg/m <sup>2</sup>
<b>CELKEM</b>		<b>90 mm</b>

#### POZNÍ:

- POKUD NEBUDE ZEMNÍ PLÁŇ TĚLESA KOMUNIKACE DOSAHOVAT POŽADOVANÝCH PARAMETRŮ, BUDE NUTNO ZVĚTŠIT MOCNOST A PŘÍPADNĚ SKLADBU JEDNOTLIVÝCH PODKLADNÍCH VRSTEV


- INFILTRAČNÍ POSTŘÍK BUDE APLIKOVÁN POUZE NA VRSTVU S OTEVŘENOU STRUKTUROU (JAKOU JE NAPŘ. ŠTĚRK)

- ZMĚNY BUDOU KONZULTOVÁNY A PROVEDENY PO DOHODĚ S INVESTOREM, ZHOTOVITELEM STAVBY A PROJEKTANTEM

- STÁVAJÍCÍ VJEZDY ZŮSTANOU ZACHOVÁNY, PROVEDE SE PŘÍPADNĚ JEJICH NAROUJENÍ

- PODZEMNÍ VEDENÍ JSOU ZAKRESLENA POUZE INFORMATIVNĚ, PŘED ZAPOČETÍM ZEMNÍCH PRACÍ JE NUTNÉ PROVĚST JEJICH PŘESNÉ VYTÝČENÍ

- PO ZJIŠTĚNÍ SKUTEČNĚHO PRŮBĚHU SÍŤI BUDOU S PŘEDSTIHEM PROVEDENY PŘÍPADNĚ PŘELOŽKY

ZODPOVĚDNÝ PROJEKTANT	Ing. Jiří Pospíšil	 Ekologické a inženýrské stavby spol. s r.o. Náchoďská 2421, 193 00 Praha 9
VYPRACOVAL	Ing. Petr Hotař, Ing. Jan Dyntar	
STAVEBNÍK	MĚSTO ČERNOŠICE, RIEGROVA 1209, 252 28 ČERNOŠICE	
MÍSTO STAVBY	MĚSTO ČERNOŠICE, K.Ú. ČERNOŠICE (OKR. PHA - ZÁPAD)	
PROJEKT:	<b>Rekonstrukce místní komunikace, ulice Ukrajinská</b>	
ČÁST:	<b>Vzorové příčné řezy I</b>	
MĚŘÍTKO:	1:50	ČÍSLO VÝKRESU: C.4.1
FORMÁT	2xA4	
DATUM	07/2014	
STUPĚNÍ	DSP	
Č. ZAKÁZKY	14 105 037	