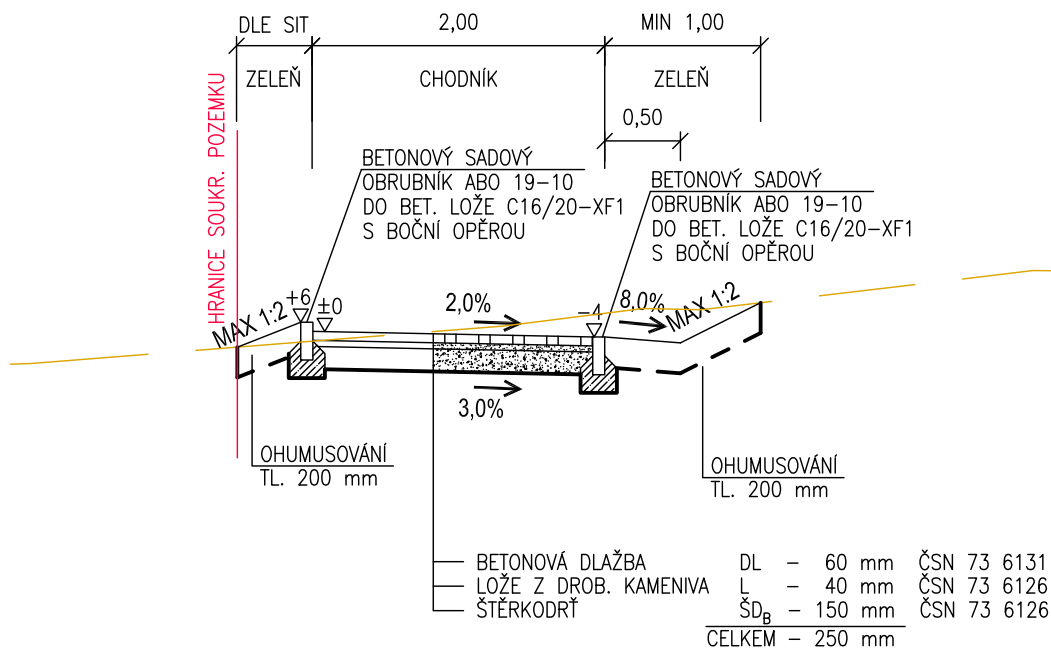
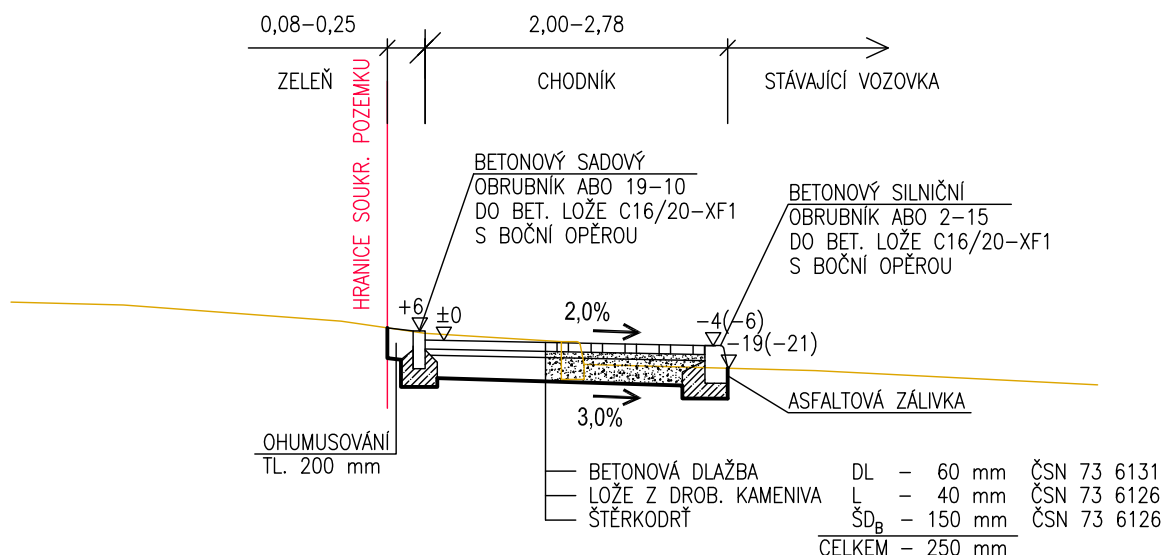


# CHODNÍK V ZELENÍ



# CHODNÍK U STÁVAJÍCÍ VOZOVKY



SOUŘADNICOVÝ SYSTÉM : JTSK  
VÝŠKOVÝ SYSTÉM : BaIt p.v.

<b>PPU</b> spol. s.r.o. INŽENÝRSKÝ ATELIER PORADENSTVÍ - PROJEKCE - URBANISMUS VYŽLOVSKÁ 2243 / 36, 100 00 PRAHA 10	DOPRAVA, KOMUNIKACE, TERÉNNÍ ÚPRAVY INŽENÝRSKÉ SÍTĚ, TECHNICKÁ INFRASTRUKTURA ŽIVOTNÍ PROSTŘEDÍ, HLUK, EXHALACE POČÍTAČOVÉ ZPRACOVÁNÍ, PLOTROVÁNÍ	
	ZÁPIS V OBCHODNÍM REJSTŘÍKU U MĚSTSKÉHO SOUDU V PRAZE, ODDÍL C, Č.VLOŽKY 20939, IČ 49613481	

VYPRACOVAL:	ING. VERONIKA BUDÍNOVÁ	KONTROLOVAL:	ING. MARCEL KAMÍNEK
ODP.PROJEKTANT SPEC.:	ING. TOMÁŠ VEJRAŽKA	ŠÉFPROJEKTANT STAVBY:	ING. TOMÁŠ VEJRAŽKA

STAVBA: NOVÝ CHODNÍK V ULICI POD PTÁČNICÍ ČERNOŠICE	PROFESE:	DOPRAVA	ČÁST <b>D.1.1.</b>
	STUPEŇ PD:	DUSP	
VÝKRES: <b>VZOROVÉ ŘEZY</b>	FORMÁTY A4:	1	Č.PŘÍLOHY <b>4</b>
	MĚŘÍTKO:	1:50	
OBJEDNAVATEL: MĚSTO ČERNOŠICE	Zak.č.:	.	DATUM: 03/2019