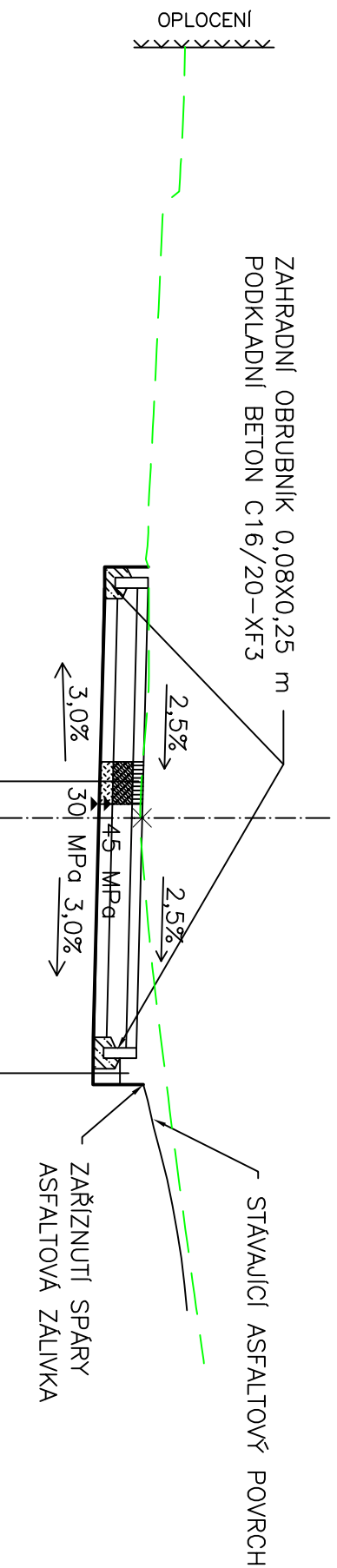
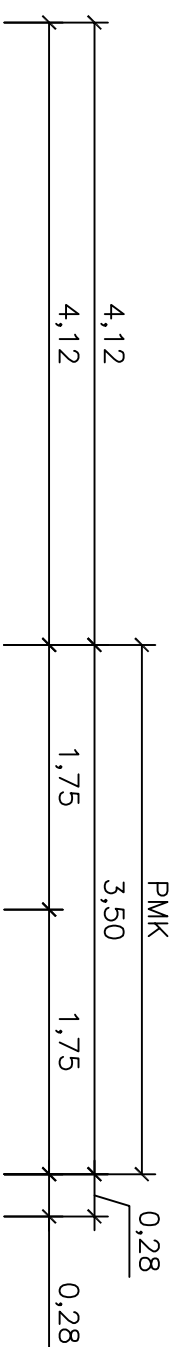



VZOROVÝ PŘÍČNÝ ŘEZ KOMUNIKACÍ 1:50 A-A' NA DRAHÁCH



ŽULOVÉ KOSTKY 8/10 cm	DL	80 mm	≡
VRSTVA STMELENÁ CEMENTEM	SCcs/6	150 mm	≡
PODKLAD Z VIBROVANÉHO ŠTĚRKU	VŠ	100 mm	≡
CELKEM		330 mm	

ASFALTOVÝ BETON OBRUSNÝ	ACO11	40 mm	≡
SPOJOVACÍ POSTŘÍK	PS E	0,25 kg/m ²	≡
ASFALTOVÝ BETON PODKLADNÍ	ACP16	50 mm	≡

- POZN:**
- POKUD NEBUDE ZEMNÍ PLÁŇ TĚLESA KOMUNIKACE DOSAHOVAT POŽADOVANÝCH PARAMETRŮ, BUDE NUTNO ZVĚŠTIT MOCNOST A PŘÍPADNĚ SKLADBU JEDNOTLIVÝCH PODKLADNÍCH VRSTEV
 - ZMĚNY BUDOU KONZULTOVÁNY A PROVEDENY PO DOHODĚ S INVESTOREM, ZHOTOVITELEM STAVBY A PROJEKTANTEM
 - STÁVAJÍCÍ VJEZDY ZŮSTANOU ZACHOVÁNY, PROVEDE SE PŘÍPADNĚ JEJICH NÁPOJENÍ
 - PODZEMNÍ VEDENÍ JSOU ZAKRESLENA POUZE INFORMATIVNĚ, PŘED ZAPOČETÍM ZEMNÍCH PRACÍ JE NUTNÉ PROVĚST JEJICH PŘESNÉ VYTÝČENÍ
 - PO ZJIŠTĚNÍ SKUTEČNÉHO PRŮBĚHU SÍŤI BUDOU S PŘEDSTIHEM PROVEDENY PŘÍPADNĚ PŘELOŽKY

ZODPOVĚDNÝ PROJEKTANT	Ing. Jiří Pospíšil	 Ekologické a inženýrské stavby spol. s r.o. Náchodská 242/1, 193 00 Praha 9
VYPRACOVAL	Ing. Petr Hotař, Ing. Jan Dyntar	
STAVEBNÍK	MĚSTO ČERNOŠICE, RIEGROVA 1209, 252 28 ČERNOŠICE	
MÍSTO STAVBY	MĚSTO ČERNOŠICE, K.Ú. ČERNOŠICE (OKR. PHA - ZÁPAD)	FORMÁT 2xA4 DATUM 07/2014 STUPĚNÍ DSP Č. ZAKÁZKY 14 105 037
PROJEKT: Rekonstrukce místní komunikace, ulice Na Drahách		
ČÁST:	Vzorový příčný řez A-A'	MĚŘÍTKO: 1:50 ČÍSLO VÝKRESU: C.4.1